

THE ALLROUNDER

GS08-SLIM

GS08-SLIM-VB

GS10-SLIM

GS10-SLIM-SB

GS12-SLIM



GLADEN[®]
GERMAN TECHNOLOGY



Danke, dass Sie sich für einen GLADEN GAMMA-SLIM Line - Subwoofer entschieden haben.

Jedes GLADEN GAMMA SLIM Line - Subwooferchassis wurde sorgfältig entwickelt und gebaut, um den hohen Anforderungen im Fahrzeug gerecht zu werden.

Bitte lesen Sie die Informationen in diesem Dokument sorgfältig durch, damit Sie die GLADEN GAMMA SLIM Line - Subwoofer optimal nutzen können.

Bei dem Betrieb der GLADEN GAMMA SLIM Line - Subwoofer empfehlen wir, eine gute Leistungsabstimmung zwischen dem Subwoofer-Verstärker und dem Subwoofer-Treiber zu erreichen.

Die jeweils aufgeführten Leistungsangaben stellen die kontinuierliche (RMS) Verstärkerleistung je Subwoofer dar und geht davon aus, dass der Benutzer diese Leistung regelmäßig voll ausschöpft, ohne den Verstärker drastisch zu übersteuern (Clipping).

Garantie und Gewährleistung

Die Gewährleistung erfolgt gemäß den gesetzlichen Bestimmungen. Eine Rücksendung ist nur nach vorheriger Absprache und in der Originalverpackung möglich. Damit die Bearbeitung reibungslos erfolgen kann, muss der Rücksendung ein maschinell erstellter Kaufbeleg sowie eine detaillierte Fehlerbeschreibung beiliegen. Schäden, die durch Überlastung, unsachgemäße Nutzung oder die Teilnahme an Wettbewerben entstehen, sind von der Gewährleistung ausgeschlossen. Zudem behalten wir uns das Recht vor, zukünftige Änderungen oder Verbesserungen am Produkt ohne vorherige Ankündigung vorzunehmen.

Thank you for choosing a GLADEN GAMMA SLIM Line subwoofer.

Each GLADEN GAMMA SLIM Line subwoofer chassis has been carefully designed and built to meet the high demands of your vehicle.

Please read the information in this document carefully to get the most out of your GLADEN GAMMA SLIM Line subwoofer. When operating the GLADEN GAMMA SLIM Line subwoofers, we recommend that you achieve a good power balance between the subwoofer amplifier and the subwoofer driver.

The power ratings listed are the continuous (RMS) amplifier power per subwoofer and are based on the assumption that the user will regularly use this power to the full without drastically overloading the amplifier (clipping).

Terms of warranty

The limited warranty for this product is provided by GLADEN EUROPE's regional distributors in accordance with their applicable terms and conditions. For further details, please contact your local dealer or distributor.

Sicherheitshinweise

Safety instructions

Bitte lesen Sie alle Hinweise und Warnungen in dieser Anleitung.

Diese informieren Sie nicht nur über mögliche Schäden oder Beschädigungen, sondern auch über mögliche Funktionen und Einstellungen.

Unsere Produkte sind nur für Anwender mit dem erforderlichen Fachwissen geeignet. Die einschlägigen Sicherheitsbestimmungen über tragende Karosserieteile, Vorschriften über die innere Fahrzeugsicherheit (StVZO/TÜV), sowie die Vorschriften der zuständigen Fahrzeughersteller (ABE) sind zwingend zu beachten.

Hörschäden: Anhaltende, übermäßige Lautstärken von über 85 dB können das Hörvermögen auf Dauer beeinträchtigen. Audioanlagen sind in der Lage Lautstärken mit über 85 dB zu erzeugen.

Lautstärke und Wahrnehmung: Der Gebrauch von Audioanlagen kann das Hören von wichtigen Geräuschen und Signalen im Verkehr behindern und dadurch während der Fahrt zu Gefahren führen. GLADEN übernimmt keine Verantwortung für Gehörschäden, körperliche Schäden oder Sachschäden, die aus dem Gebrauch oder Missbrauch seiner Produkte entstehen.

Arbeiten an Fahrzeugen: Nehmen Sie Fahrzeuge nicht in Betrieb, bevor alle nachgerüsteten Komponenten (Gehäuse, Lautsprecher, Verstärker, DSP, ...) fest und sicher verbaut sind. Lose Teile können im Falle eines plötzlichen Fahrmanövers oder eines Unfalls zu gefährlichen (fliegenden) Geschossen werden. Bohren oder schrauben Sie nicht in Fahrzeugverkleidungen oder Bleche, bevor Sie sich versichert haben, dass darunter keine wichtigen Teile, Kabel oder Leitungen sind. Achten Sie schon bei der Anlagenplanung auf Dinge wie Benzin-, Brems-, Ölleitungen und elektrische Kabel als Montagevorbereitung. Trennen Sie vor Beginn der Montage den Massepol (-) von der Fahrzeugbatterie (Zusatzbatterien), um eventuelle Kurzschlüsse zu vermeiden. Sollen zur Montage der Lautsprecher oder Verstärker Karosseriebleche bearbeitet oder entfernt werden, nehmen Sie Kontakt mit einer entsprechenden Fachwerkstatt auf. Bei Beschädigungen tragender Karosserieteile kann die Betriebserlaubnis erlöschen! Vorsicht beim Entfernen von Innenverkleidungen. Die Fahrzeughersteller verwenden verschiedenste Befestigungselemente (Klipse, Schraube, Nieten, ...), welche bei der Demontage beschädigt werden können oder auch beschädigen können (Dellen oder Kratzer auf Oberflächen (u.a. Bleche Rostgefahr)).

Strom Gefahr! Berühren Sie NICHT die Anschlüsse des Verstärkers oder der Lautsprecher während des Betriebes!
Elektro und Hybrid Fahrzeuge! Hier besteht Lebensgefahr! Nehmen Sie selber keinerlei Arbeiten an der Elektrik vor!

Entsorgung von gebrauchten elektrischen und elektronischen Geräten (anzuwenden in Ländern mit einem separaten Sammelsystem für solche Geräte): Das Symbol (durchgestrichene Mülltonne) auf dem Produkt oder seiner Verpackung weist darauf hin, dass dieses Produkt nicht als normaler Haushaltsabfall behandelt werden darf, sondern an einer Annahmestelle für das Recycling von elektrischen und elektronischen Geräten abgegeben werden muss. Durch Ihren Beitrag zur korrekten Entsorgung dieses Produktes schützen Sie die Umwelt und die Gesundheit Ihrer Mitmenschen. Unsachgemäße oder falsche Entsorgung gefährden Umwelt und Gesundheit. Weitere Informationen über das Recycling dieses Produktes erhalten Sie von Ihrer Gemeinde oder den kommunalen Entsorgungsbetrieben. Dieses Produkt kann auch gemeinsam mit dem verwendeten Fahrzeug entsorgt werden, eine Demontage ist in diesem Fall nicht notwendig.

Hiermit erklärt GLADEN EUROPE, dass der hier beschriebene Lautsprecher der Richtlinie 2011/65/EU entspricht. Die vollständige EU-Konformitätserklärung ist auf der Homepage www.gladen.com unter dem jeweiligen Produkt verfügbar.

Hereby, GLADEN EUROPE declares that the loudspeaker described herein is in compliance with Directive 2011/65/EU. The complete EU Declaration of Conformity is available on the homepage www.gladen.com under the respective product.

Please read all notes and warnings in this manual.

These will not only inform you about possible damage or injury, but also about possible functions and settings.

Our products are only suitable for users with the necessary specialist knowledge. The relevant safety regulations for load-bearing body parts, regulations on internal vehicle safety, as well as the regulations of the responsible vehicle manufacturers (general operating licence) must be observed.

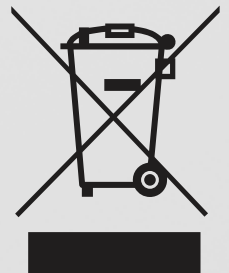
Hearing damage: Sustained, excessive volume levels of over 85 dB can permanently impair hearing. Stereo systems are capable of producing sound pressure level of over 85 dB.

Sound level and perception: The use of stereo systems can impede the hearing of important sounds and signals in traffic and thus lead to hazards while driving. GLADEN assumes no responsibility for hearing damage, physical injury or property damage resulting from the use or misuse of its products.

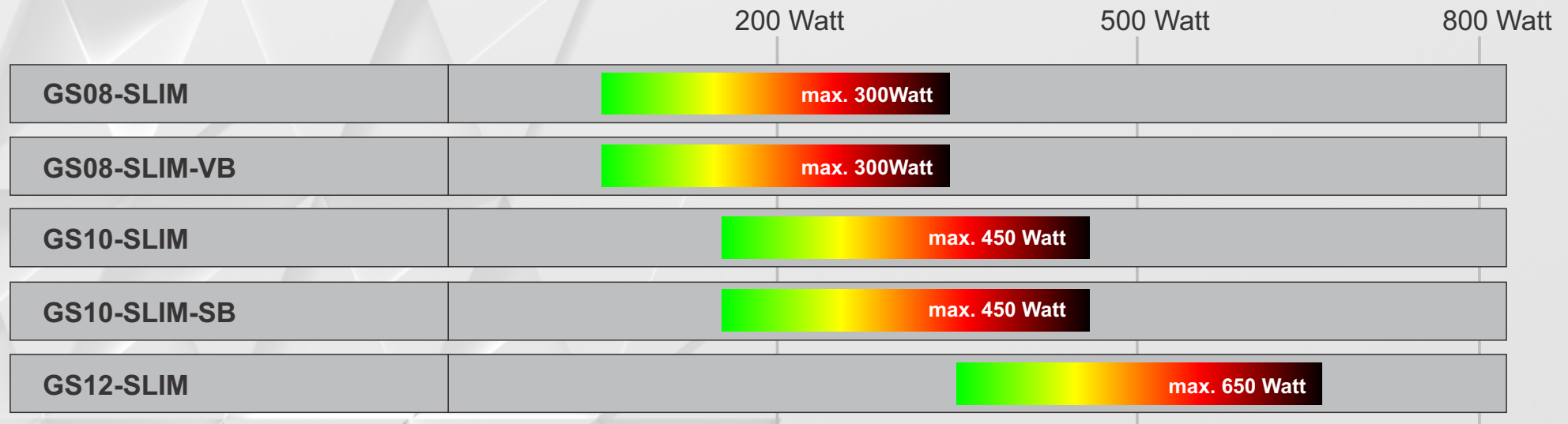
Working on vehicles: Do not operate vehicles until all retrofitted components (speaker boxes, speakers, amplifier, DSP, ...) are securely installed. Loose parts can become dangerous (flying) projectiles in the event of a sudden driving maneuver or an accident. Do not drill or screw into vehicle panels or sheet metal until you are sure that there are no important parts, cables or lines underneath. Pay attention to things like fuel, brake, oil lines and electrical cables as preparation for installation when planning the system. Disconnect the earth terminal (-) from the vehicle battery (auxiliary batteries) before starting installation to avoid possible short circuits. If body panels are to be machined or removed for mounting the speakers or amplifiers, contact an appropriate specialist workshop. In the event of damage to load-bearing bodywork parts, the operating permit may be invalidated! Be careful when removing interior panels. The vehicle manufacturers use a wide variety of fastening elements (clips, screws, rivets, ...) which can be damaged or may be damaged during dismantling (dents or scratches on surfaces (e.g. metal sheets may rust)).

Electricity danger! DO NOT touch the connections of the amplifier or the speakers during operation!
Electric and hybrid vehicles! There is danger to life! Do not any work on the electrical system by yourself!

Information on disposal of old electrical and electronic equipment (applicable for countries that have adopted separate waste collection systems): Products with the symbol (crossed-out wheeled bin) cannot be disposed of as household waste. Old electrical and electronic equipment should be recycled at a special waste facility. Contact your local authority for details in locating a recycle facility nearest to you. Proper recycling and waste disposal will help conserve resources whilst preventing detrimental effects on your health and the environment. This product can be disposed of with the used car together. In this case don't remove it from the car.



Leistungsempfehlung für einen störungsfreien Betrieb / Performance recommendation for trouble-free operation



Für eine optimale Basswiedergabe ist die richtige Einstellung der Eingangsempfindlichkeit des Verstärkers entscheidend. Eine zu hohe Einstellung führt zu Clipping – also einer starken Verzerrung des Signals am Verstärkerausgang.

Dies resultiert nicht nur in einem schlechten Klang, sondern belastet die Lautsprecher übermäßig und kann deren Lebensdauer verkürzen. Die ideale Einstellung vermeidet Clipping und sorgt für einen sauberen, kraftvollen Bass ohne Qualitätsverlust.

Ein übersteuerter Verstärker kann ein leises, mechanisches Knacken oder Knistern verursachen. Die richtige Einstellung der Eingangsempfindlichkeit verhindert dies.

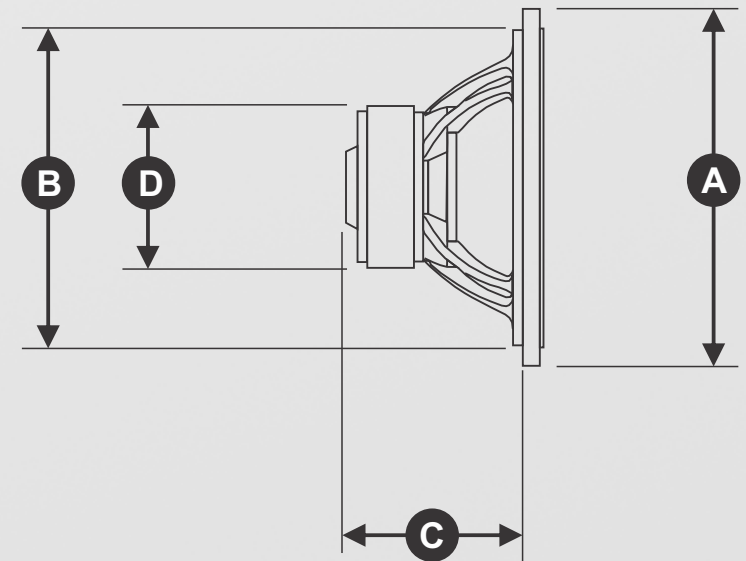
The correct setting of the amplifier's input sensitivity is crucial for optimum bass reproduction. A setting that is too high leads to clipping - i.e. a strong distortion of the signal at the amplifier output.

This not only results in a poor sound, but also puts excessive strain on the speakers and can shorten their service life. The ideal setting avoids clipping and ensures a clean, powerful bass without any loss of quality. An overdriven amplifier can cause a soft, mechanical crackling or crackling noise.

The correct setting of the input sensitivity prevents this.

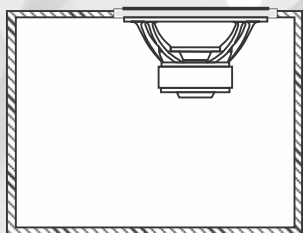
Technische Daten

Specification / Speaker	GS08-SLIM	GS10-SLIM	GS12-SLIM
Power	200/300 Watt	300/450 Watt	500/650 Watt
DC resistance	3,3 Ohm (serial)	3,38 Ohm (serial)	3,56 Ohm (serial)
Nominal Impedanz	2x2 Ohm	2x2 Ohm	2x2 Ohm
Resonance frequency	43,4	35,6 Hz	26,5 Hz
Voice Coil diameter	1,5 inch	2,5 inch	2,5 inch
Mechanical Q factor / Qms	6,29	8,1	5,64
Electrical Q factor / Qes	0,622	0,53	0,49
Total Q factor / Qts	0,566	0,51	0,45
Moving mass / Mms	99,9 g	155,9 g	183,6 g
Effective piston area / Sd	211 qcm	352qcm	551,5 qcm
Mechanical resistance / Rms	5,84 Kg/s	4,31 Kg/s	5,42 Kg/s
Compliance / Cms	0,134 mm/N	0,128 mm/N	0,197 mm/N
Force factor / BL	10,87 Tm	11,47 Tm	11,17 Tm
Equivalent air volume / Vas	6,3 Liter	17,6Liter	61,5 Liter
SPL 2,83V/1m	86,7db	87,4db	89,02db
Diameter:			
External diameter / A	209 mm	260	330 mm
Installation diameter / B	183 mm	236	305mm
Installation depth / C	76 mm	89 mm	100mm
Magnet diameter / D	120 mm	155 mm	155mm



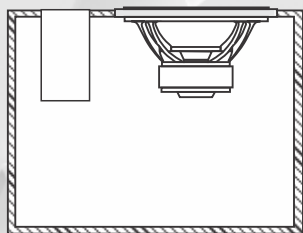
Gehäusevorschläge (einschließlich Ports und Treibern) Recommended Boxes (including Ports and Drivers)

Geschlossenes Gehäuse Sealed Box



Gehäuse:	Volumen: Volume:
GS08-SLIM	8 Liter
GS10-SLIM	15 Liter
GS12-SLIM	25 Liter

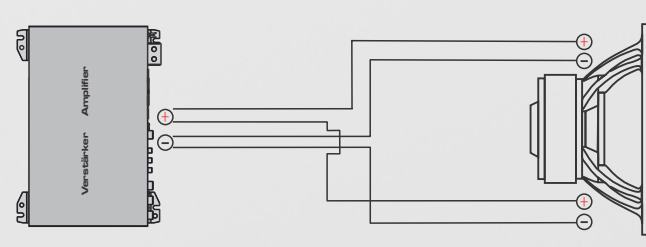
Bassreflex Gehäuse Vented Box



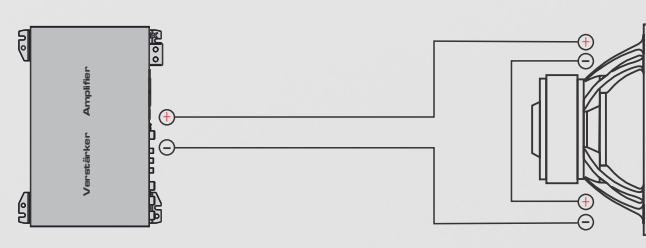
Gehäuse:	Volumen: Volume:	Port (Durchmesser): Port (diameter):	Port (Länge): Port (length):
GS08-SLIM	20 Liter	70 mm	230mm
GS10-SLIM	35 Liter	100 mm	270mm
GS12-SLIM	45 Liter	100mm	270mm

Anschlussmöglichkeiten für 2x2Ohm Wiring options for 2x2Ohm

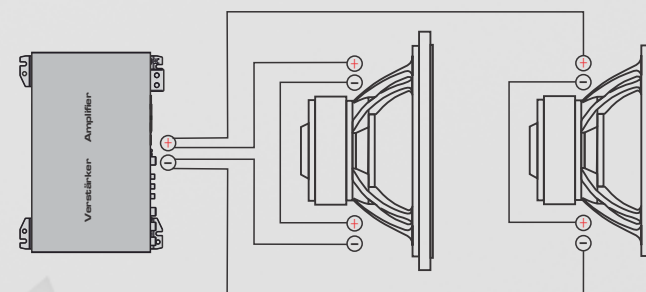
Parallel wiring: 1 Ohm



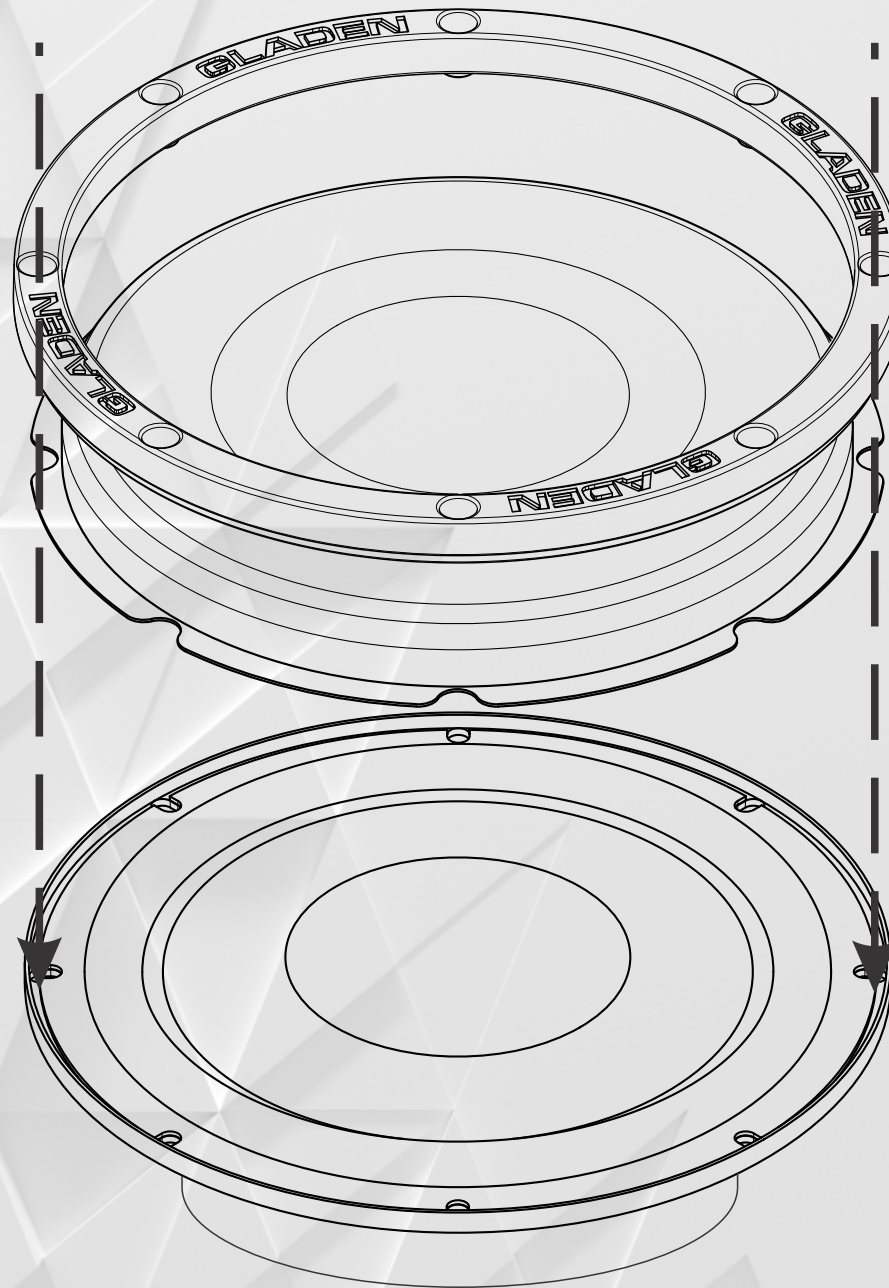
Serial wiring: 4 Ohm



2 Subwoofer Parallel/Serial wiring: 2 Ohm

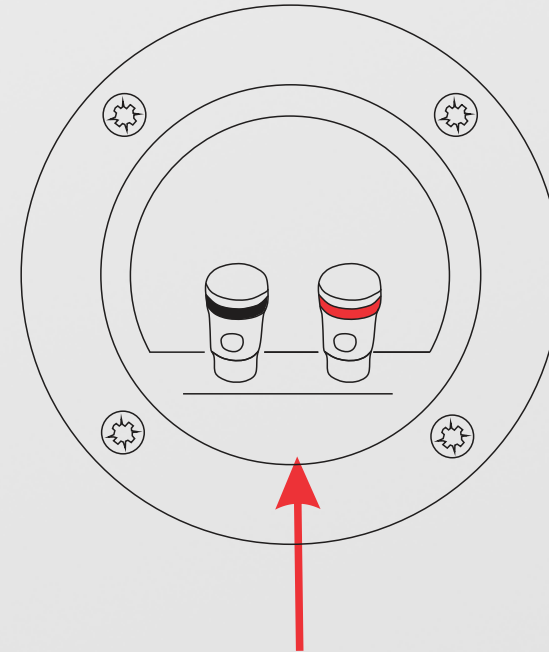
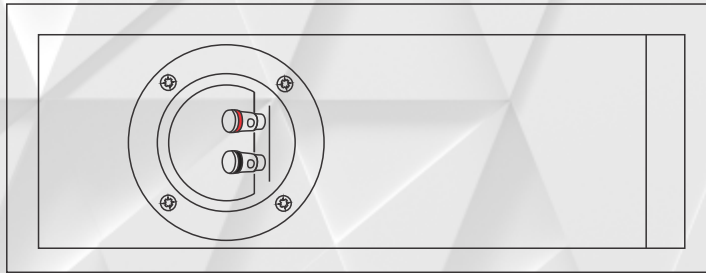


Montagering inklusive Schutzgitter / Mounting ring incl protective grille



Hinweise für GS08-SLIM-VB/GS10-SLIM-SB

Notes for GS08-SLIM-VB/GS10-SLIM-SB



Für einen einwandfreien Betrieb muss bei Bassreflex – Gehäusen die Portöffnung des Gehäuses stets frei bleiben. Positionieren Sie das Gehäuse so im Fahrzeug, dass diese Öffnung nicht abgedeckt oder verschlossen wird.

For proper operation, the port opening of the bass reflex enclosure must remain free. Position the housing in the vehicle so that this opening is not covered or closed.

Anschlussterminal:
Achten Sie auf die richtige Polarität beim Anschluss.
Rot = plus | Schwarz = minus

*Connection terminal:
Pay attention to the correct polarity when connecting.
Red = plus | Black = minus*

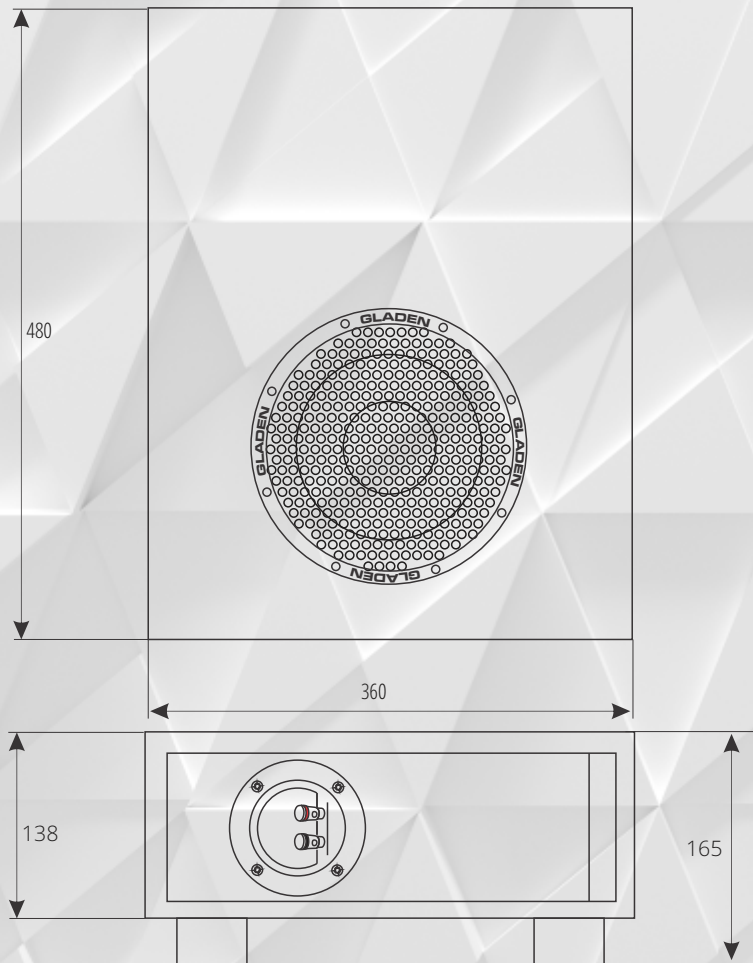
GS08-Slim-VB

Technische Daten | *Technical data:*

Re: 4,0 Ohm
Z: 3,3 Ohm

Pe: 200 | 300Watt

Subsonic-Filter-Grenze | *Subsonic filter cut-off :*
25 Hz | 24 dB/Oct.



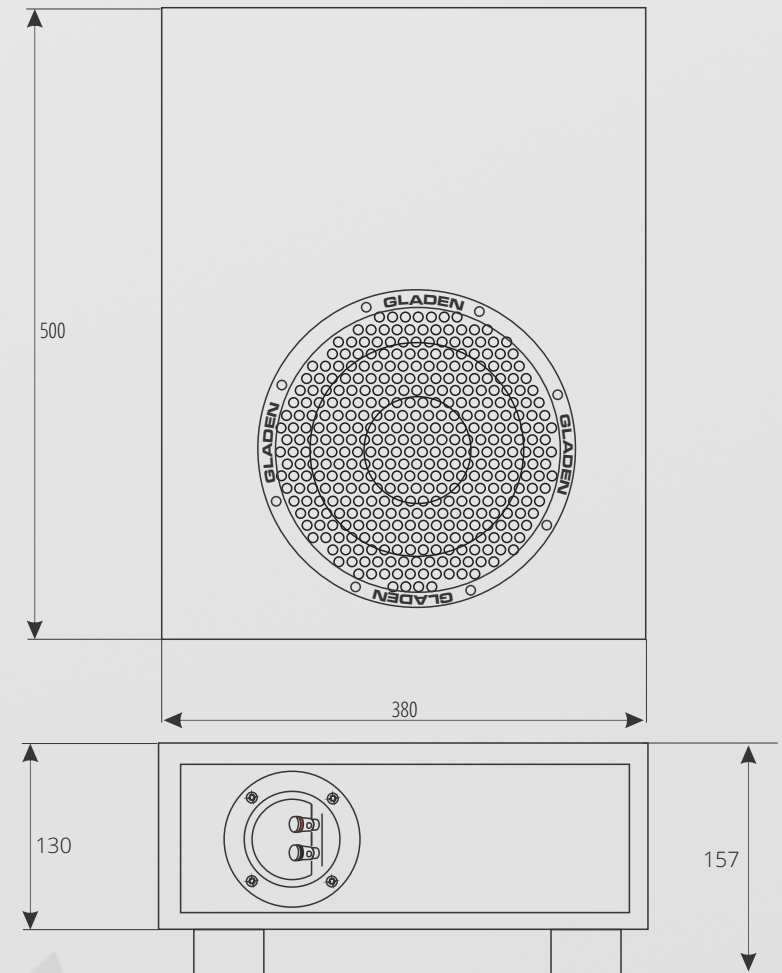
GS10-Slim-CU

Technische Daten | *Technical data:*

Re: 4,0 Ohm
Z: 3,6 Ohm

Pe: 300 | 450Watt

Subsonic-Filter-Grenze | *Subsonic filter cut-off :*
20 Hz | 24 dB/Oct.



Umbau auf ATM Modul* *

Upgrade to ATM module* *



Bei Einbau eines ATM Moduls muss zuerst der Lautsprecher aus dem Gehäuse demontiert und die Anschlusskabel (vom Terminal kommend) abgeklemmt werden.
Nun kann das Lautsprecherterminal gegen das ATM Modul getauscht werden.
Den Lautsprecher an die offenen Kabel des ATM Moduls anschließen und wieder einbauen.

*When installing an ATM module, the loudspeaker must first be removed from the housing and the connection cables (coming from the terminal) must be disconnected.
Now the loudspeaker terminal can be exchanged for the ATM module.
connect the loudspeaker to the open cables of the ATM module and install it again.*

1. Batterie abklemmen

Vor Beginn der Installation den Masseanschluss der Batterie abklemmen.
Informationen des Fahrzeugherstellers beachten!

2. Masseanschluss (schwarz)

Die GND / Masseleitungen mit der Fahrzeugmasse (Karosserie) verbinden. Auf guten Kontakt achten.
Die Leitungen sollten so kurz wie möglich sein.

3. +12V Anschluss (gelb)

Die +12V Leitungen mit dem Pluspol der Batterie verbinden. Ein ausreichender Querschnitt des Kabels ist zu beachten. Das Stromkabel muss mit einer geeigneten Sicherung (20A) abgesichert werden, diese darf nicht weiter als 30cm vom Batteriepol entfernt sein.

4. Remote Anschluss (blau) – nur Low Level Betrieb!

Die Remote / Einschaltleitung mit dem entsprechenden Ausgang des Radios verbinden. Bei High Level Anschluss (Lautsprecherausgängen) ist dieser Anschluss nicht erforderlich.

5. Signalanschluss (weiß / grau mit RCA Buchsen)

Die Signaleingänge mit den Ausgängen des Radios verbinden. Der Anschluss kann an Low Level (RCA) oder High Level (Lautsprecherausgänge) erfolgen. Der Eingangswahlschalter (High/Low) ist entsprechend einzustellen.
Bei High Level Anschluss dürfen die Signalleitungen keine Verbindung untereinander haben!

1. disconnect the battery

Disconnect the ground connection of the battery before starting the installation.
Observe the vehicle manufacturer's information!

2. ground connection (black)

Connect the GND / ground wires to the vehicle ground (body). Ensure good contact.
The lines should be as short as possible.

3. +12V connection (yellow)

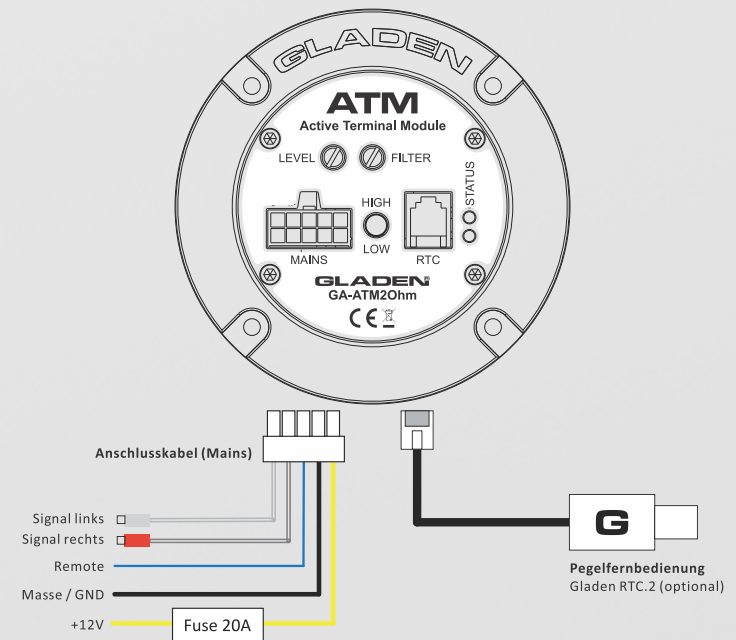
Connect the +12V lines to the positive pole of the battery. A sufficient diameter of the cable is to be noted. The power cable must be protected with a suitable fuse (20A), this must not be more than 30cm away from the battery pole.

4. remote connector (blue) - low level operation only!

Connect the remote / power-on line to the corresponding output of the radio. For High Level connection (speaker outputs), this connection is not necessary.

5. signal connection (white / grey with RCA jacks)

Connect the signal inputs to the outputs of the radio. The connection can be made to Low Level (RCA) or High Level (speaker outputs). The input selector switch (High/Low) must be set accordingly.
With High Level connection the signal lines must not be connected to each other!



**Optionales Zubehörprodukt
**Optional accessory product



GLADEN[®] MOSCONI

— NEXT LEVEL CAR AUDIO —

GLADEN Produkte werden in Deutschland entwickelt
GLADEN products are developed in Germany

Bertha - Benz - Straße 9
72141 Walddorfhäslach
www.gladen.com

Obwohl wir sämtliche Angaben sorgfältig recherchiert und mehrfach überprüft haben, können wir keine Haftung für eventuelle Irrtümer übernehmen.

Although we have carefully researched and checked several times, we cannot accept any liability for possible errors.

